

TDA51SCANHC SOIC 封装隔离式 CAN 收发器

特点

- 超小，超薄，芯片级 SOIC 封装
- 符合 ISO11898-2 标准
- 集成高效隔离电源
- I/O 电压范围支持 4.5V 至 5.5V
- 隔离耐压高达 5000Vrms
- 总线静电防护能力高达 5kV(HBM)
- 通讯速率高达 1Mbps
- -40V 至 40V 的总线故障保护
- 高共模瞬态抗扰度 150kV/μs (典型值)
- 驱动器(TXD) 主导超时功能
- 纳秒级通讯延时
- 总线负载能力高达 110 节点
- 工业级工作温度范围：-40°C to +125°C

产品外观



应用范围

- 工业自动化、控制、传感器和驱动系统
- 楼宇和温室环境控制（暖通空调(HVAC)）控制自动化
- 安防系统
- 运输
- 医疗
- 电信
- 诸如 CANopen，DeviceNet，NMEA2000，ARNIC825，ISO11783，CAN Kingdom，CANaerospace 的 CAN 总线标准

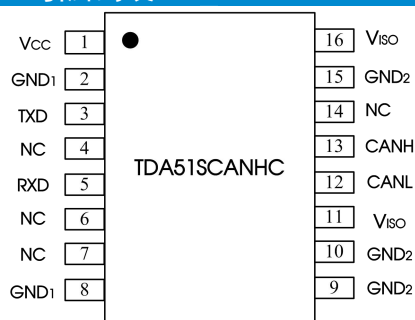
功能描述

TDA51SCANHC 是一款带隔离电源的 CAN 转发器，此转发器符合或者优于 ISO11898-2 标准的技术规范。它集成 5V 隔离电源。作为 CAN 收发器，该器件可为总线和 CAN 控制器分别提供差分发射能力和差分接收能力，信号传输速率高达 1 兆位每秒(Mbps)。该器件尤其适合工作在恶劣环境下，其具有串线、过压（-40V 至 40V）和接地损耗保护以及过热关断功能。

目录

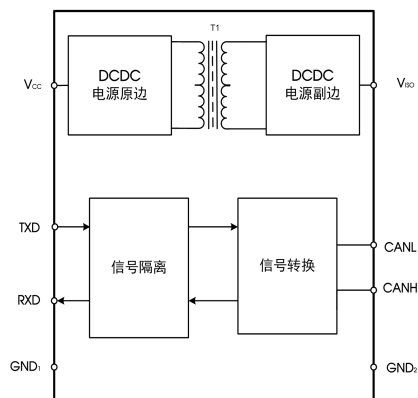
1 首页.....	1	3.4 传输特性.....	4
1.1 特点及外观.....	1	3.5 物理特性.....	5
1.2 应用范围.....	1	4 参数测量电路.....	5
1.3 功能描述.....	1	5 工作描述及功能.....	5
2 引脚封装及描述.....	2	6 应用电路.....	6
3 IC 相关参数.....	3	7 订购信息.....	6
3.1 极限额定值.....	3	8 封装信息.....	7
3.2 推荐工作参数.....	3	9 包装信息.....	7
3.3 电气特性.....	4		

引脚封装



注：所有 GND₁ 内部是相连的；所有 GND₂ 内部是相连的。

内部框图



真值表

字母	描述
H	高电平
L	低电平
X	无关
Z	高阻抗

表 1 驱动器功能表

输入 TXD	输出		总线电平
	CANH	CANL	
L	H	L	显性
H (或浮空)	Z	Z	隐性

表 2 接收器功能表

$V_{ID}=CANH-CANL$	RXD	总线电平
$V_{ID} \geq 0.9V$	L	显性
$0.5 < V_{ID} < 0.9V$	不确定	不确定
$V_{ID} \leq 0.5V$	H	隐性
Open	H	隐性

引脚描述

引脚编号	引脚名称	功能描述
1	V _{CC}	电源供电引脚。靠近该引脚须接入 0.1uF 和 10uF 陶瓷电容到逻辑侧参考地 GND ₁ 。
2	GND ₁	逻辑侧参考地
3	TXD	驱动器输入引脚
4	NC	无功能引脚
5	RXD	接收器输出引脚
6	NC	无功能引脚
7	NC	无功能引脚
8	GND ₁	逻辑侧参考地
9	GND ₂	总线侧参考地
10	GND ₂	总线侧参考地
11	V _{ISO}	隔离电源输出端。应用时需与 Pin16 相连接。
12	CANL	CANL 总线输出引脚
13	CANH	CANH 总线输出引脚
14	NC	无功能引脚
15	GND ₂	总线侧参考地
16	V _{ISO}	隔离电源输出端，该引脚须接入 0.1uF 和 10uF 电容接至 GND ₂ 。应用时需与 Pin11 相连接。

注：所有 GND₁ 内部是相连的；所有 GND₂ 内部是相连的。

极限额定值

下列数据是在自然通风，正常工作温度范围内测得（除非另有说明）。

参数	单位
供电电压, V _{CC}	-0.5V to +6V
逻辑侧输入电压 V _{in}	-0.5V to V _{CC} +0.5V
总线侧电压(CANH、CANL)	-40 to 40V
输出电流 I _o	-15mA to +15mA
结温 T _J	< 150°C
工作温度范围	-40°C to +125°C
存储温度范围	-65°C to +150°C

若超出“极限额定值”表内列出的应力值，可能会对器件造成永久损坏。长时间工作在极限额定条件下，器件的可靠性有可能会受到影响。所有电压值都是以参考地(GND)为参考基准。最大电压不得超过 6V。

推荐工作参数

参数		最小值	典型值	最大值	单位
V _{CC}	供电电压	4.5	5	5.5	V
V _I or V _{IC}	总线输入引脚耐压 (差模)	-12		12	V
V _{IH}	TXD 引脚高电平输入电压	2		V _{CC} +0.3	V
V _{IL}	TXD 引脚低电平输入电压	-0.3		0.8	V
V _{ID}	差分输入电压	-7		7	V
I _{OH}	高电平输出电流	驱动器		-70	mA
		接收器		-2	
I _{OL}	低电平输出电流	驱动器		70	mA
		接收器		2.5	
T _A	工作温度范围	-40		125	°C
T _J	结温	-40		150	°C
P _D	总功耗	V _{CC} = 5.5V, T _A = 125°C, R _L = 60Ω ; TXD 引脚输入信号 : f=500kHz ; Duty=50%		900	mW
T _{J(shutdown)}	热关断温度		165		°C
	传输速率			1000	kbps

电气特性

所有典型值无特别说明都是在 $V_{CC}=V_{ISO}=5V$, $25^{\circ}C$ 条件下测得。

参数		测试条件	最小值	典型值	最大值	单位
驱动器						
VO(D)	显性总线输出电压 CANH	参考 图 8, $V_{TXD} = 0V$, $R_L = 60\ \Omega$	2.9	3.4	4.5	V
	显性总线输出电压 CANL		0.5		2	
VO(R)	隐性总线输出电压	参考 图 8, $V_{TXD} = 2V$, $R_L = 60\ \Omega$	2	2.5	3	V
VOD(D)	显性差分输出电压	参考 图 8, $V_{TXD} = 0V$, $R_L = 60\ \Omega$	1.5		3	V
		参考 图 8, $V_{TXD} = 0V$, $R_L = 45\ \Omega$	1.3		3	V
VOD(R)	隐性差分输出电压	参考 图 8, $V_{TXD} = 3V$, $R_L = 60\ \Omega$	-0.08		0.08	V
		$V_{TXD} = 3V$, 无负载	-0.5		0.05	
VOC(D)	共模输出电压 (显性)		2	2.5	3	V
VOC(PP)	共模输出电压峰峰值			60		mV
I _{IH}	TXD 高电平输入电流	$V_{TXD} = 2V$			20	μA
I _{IL}	TXD 低电平输入电流	$V_{TXD} = 0.8V$	-20			μA
CMTI	共模瞬态抗扰度	$V_I = 0V$ 或者 V_{CC} ;	100	150		kV/us
接收器						
V _{IT+}	正向总线输入阈值电压	参考 图 11		800	900	mV
V _{IT-}	负向总线输入阈值电压		500	650		
V _{hys}	回滞电压 ($V_{IT+} - V_{IT-}$)		50	125		mV
V _{OH}	高电平输出电压	$I_{OH} = -4\ mA$, 参考 图 9	$V_{CC} - 0.8$	4.8		V
		$I_{OH} = -20\ \mu A$, 参考 图 9	$V_{CC} - 0.1$	5		
V _{OL}	低电平输出电压	$I_{OL} = 4\ mA$, 参考 图 9		0.2	0.4	V
		$I_{OL} = 20\ \mu A$, 参考 图 9		0	0.1	
C _I	对地输入电容, (CANH 或 CANL)	$V_{TXD} = 3V$, $V_I = 0.4\ \sin(4E6\ \pi\ t) + 2.5V$		13		pF
C _{ID}	差分输入电容	$V_{TXD} = 3V$, $V_I = 0.4\ \sin(4E6\ \pi\ t)$		5		pF
R _{ID}	差分输入电阻	$V_{TXD} = 3V$	28	32	36	k Ω
R _{IN}	输入电阻 (CANH 或 CANL)	$V_{TXD} = 3V$	56	62	68	k Ω
R _{I(m)}	输入电阻匹配度 ($1 - [R_{IN}(CANH) / R_{IN}(CANL)]$) $\times 100\%$	$V_{CANH} = V_{CANL}$	-5%	0%	5%	
供电及保护特性						
V _{ISO}	隔离电源输出电压	无负载, $I_{ISO}=0mA$	4.65	5.05	5.47	V
I _{VCC}	逻辑侧供电电流	$V_I = 0V$, $R_L = 60\ \Omega$, 进入主动态保护	14	20	29	mA
		$V_I = V_{CC}$, 被动态	14	20	29	
ESD	静电放电抗扰度	HBM 模式	CANH, CANL 间引脚对 GND		± 5	kV
绝缘特性	隔离电压				5000	V _{rms}
	绝缘阻抗		1			G Ω
	隔离电容			3		pF

传输特性

所有典型值无特别说明都是在 $V_{CC}=V_{ISO}=5V$, $25^{\circ}C$ 条件下测得。

参数		测试条件	最小值	典型值	最大值	单位
t _{onTXD}	TXD 总线唤醒延迟	$R_L = 60\ \Omega$, $C_L = 100\ pF$, 见图 10 & 12	35	75	130	ns
t _{offTXD}	TXD 总线失活延时		35	55	100	ns
t _r	差分输出信号上升时间			40	60	ns
t _f	差分输出信号下降时间			40	60	ns
t _{onRXD}	RXD 接收器唤醒延时		55	110	140	ns
t _{offRXD}	RXD 接收器失活延时		55	80	140	ns
t _r	输出信号上升时间			2.5	6	ns
t _f	输出信号下降时间			2.5	6	ns

参数		测试条件	最小值	典型值	最大值	单位
T_{loop}	循环延时		110	150	210	ns
t_{TXD_DTC}	显性超时	$C_L=100\text{ pF}$	300	450	700	us

物理特性

参数	数值	单位
重量	0.4(Typ.)	g

参数测试电路

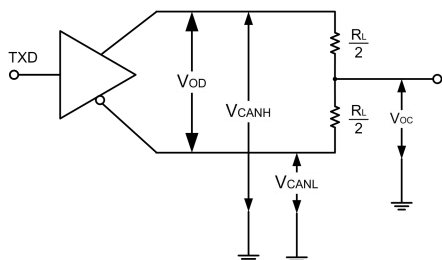


图8. 驱动器测试电路

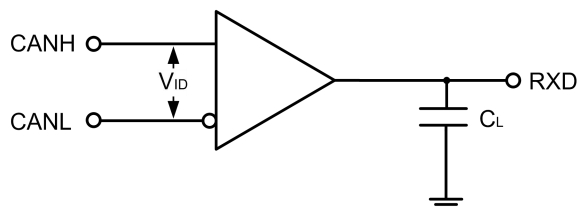


图9. 接收器测试电路

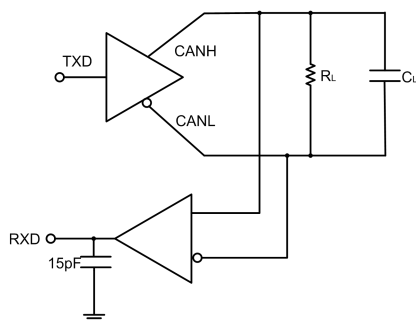


图10. 传输特性测试电路

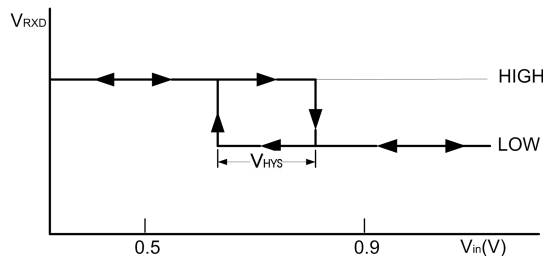


图11. 接收回滞电压曲线

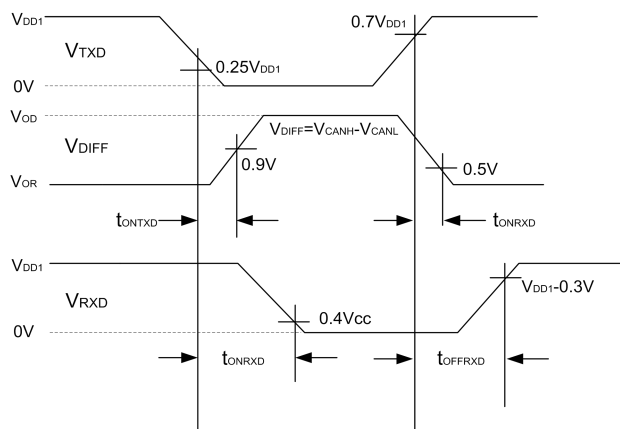


图12. 驱动器/接收器传输延时

工作描述

TDA51SCANHC 是一款隔离的 CAN 收发器，其内部集成隔离 DC/DC 电源。具有在总线与 CAN 协议控制器之间进行差分信号传输的能力，完全兼容“ISO 11898-2”标准。

短路保护：TDA51SCANHC 具有限流保护功能，以防止驱动电路短路到正和负电源电压，发生短路时功耗会增加，短路保护功能可以保护驱动级不被损坏。

过温保护：TDA51SCANHC 具有过温保护功能，当结温超过 160°C 时，驱动级的电流将减小，因为驱动管是主要的耗能部件，电流减小可以降低功耗从而降低芯片温度。同时芯片的其它部分仍然保持正常工作。

显性超时保护功能：TDA51SCANHC 具有显性超时保护，防止引脚 TXD 因硬件和（或）软件应用故障而被强制为永久低电平，内置的 TXD 显性超时定时器电路可防止总线线路被驱动至永久显性状态(阻塞所有网络通信)。定时器由引脚 TXD 上的负沿触发。

如果引脚 TXD 上的低电平持续时间超过内部定时器值(t_{TXD_DTR})，发送器将被禁用，驱动总线进入隐性状态。定时器通过引脚 TXD 上的正边沿复位。

应用电路

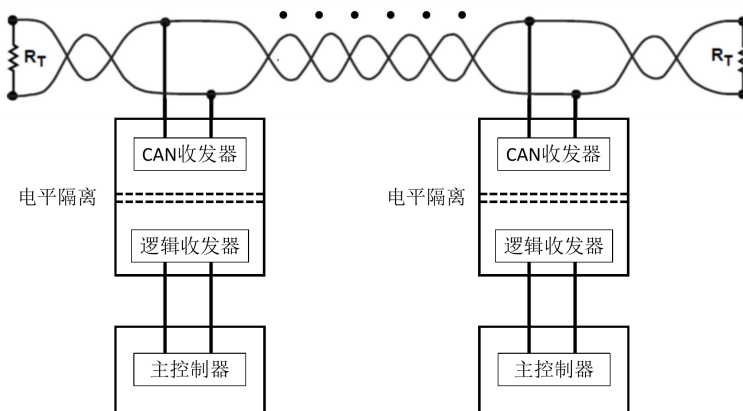


图 13. 典型应用电路

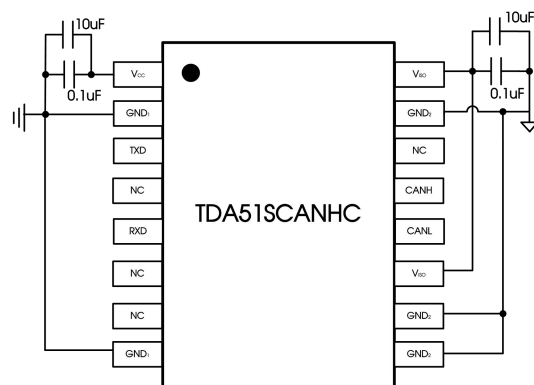


图 14. 典型应用 PCB layout

PCB 设计说明：

1、VCC 与 GND1、VISO 与 GND2 的去耦电容及储能电容应尽可能摆放在靠近芯片引脚的位置，已减少环路面积和 PCB 走线的寄生电感。一般应控制在 2mm 以内。去耦电容放在靠近芯片的位置，储能电容放在外侧。如下图 14-1 所示。

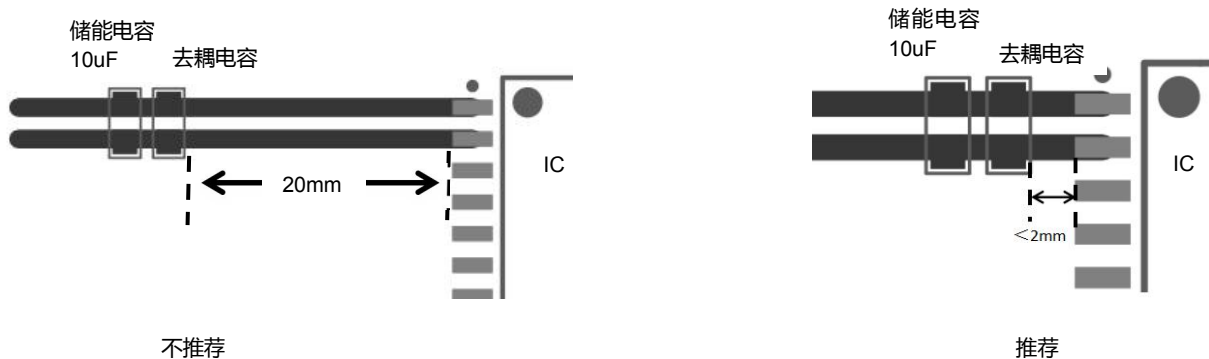


图 14-1

2、布线时应设计电源线宽至少 0.5mm。

3、当需要在供电电源线和地线中放置过孔时，过孔的位置应在电容相对芯片引脚的外侧，而非放置在电容与芯片之间，如下图所示，以减少过孔寄生电感的影响。

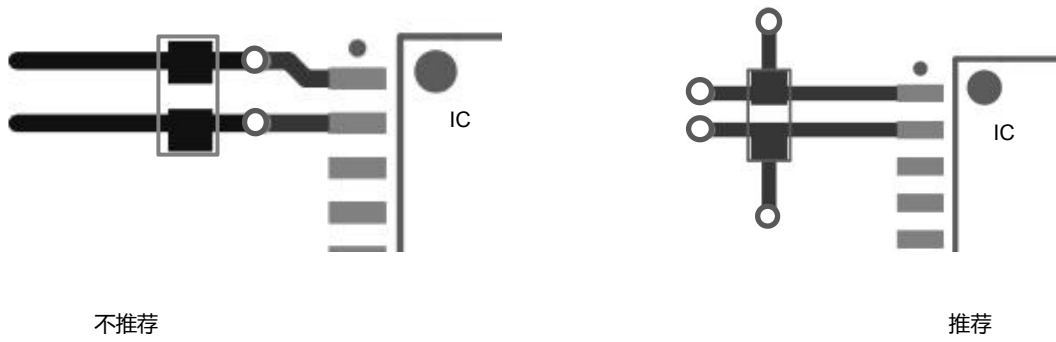


图 14-2

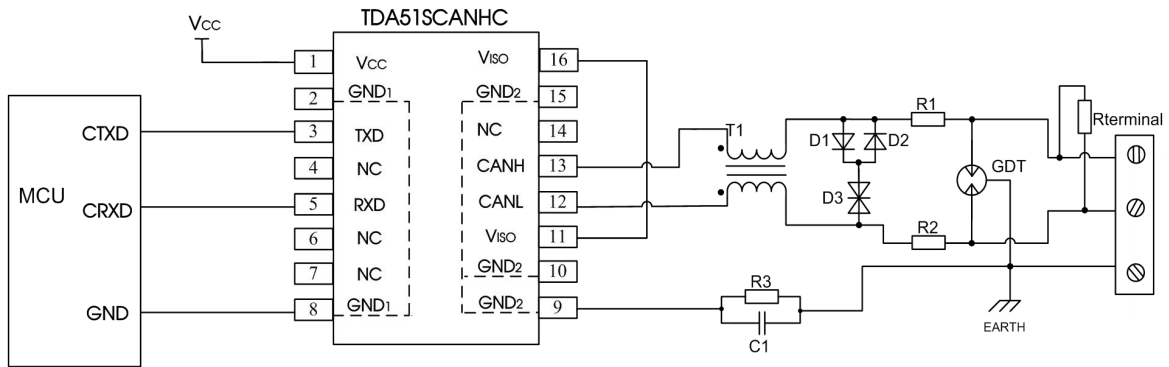


图 15. 端口保护推荐电路

参数说明:

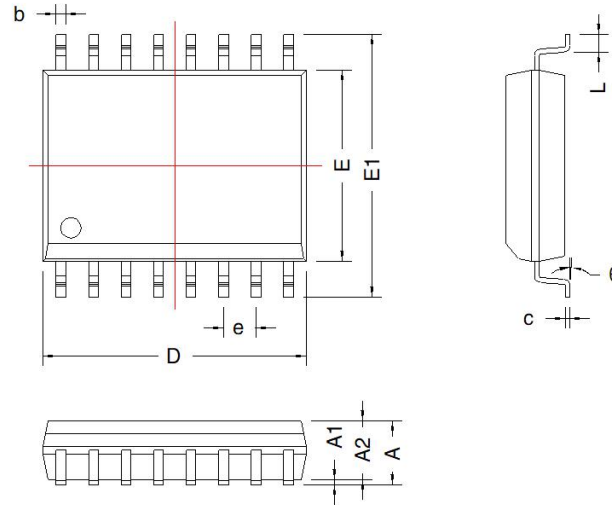
元器件	推荐参数	元器件	推荐参数
R3	1MΩ	D1、D2	1N4007
C1	1nF, 2kV	D3	SMBJ30CA
T1	ACM2520-301-2P	R _{terminal}	120Ω
GDT	B3D090L	R1、R2	2.7Ω/2W

模块应用在恶劣的现场环境时容易遭受大能量的雷击，此时需要对 CAN 信号端口添加防护电路，保护模块不被损坏及总线通讯的可靠性。图 15 提供一个针对大能量雷击浪涌的推荐防护电路设计方案，电路防护等级与所选防护器件相关。参数说明中列出一组推荐电路参数，应用时可根据实际情况进行调整。另外，在使用屏蔽线时需要将屏蔽层可靠单点接地。

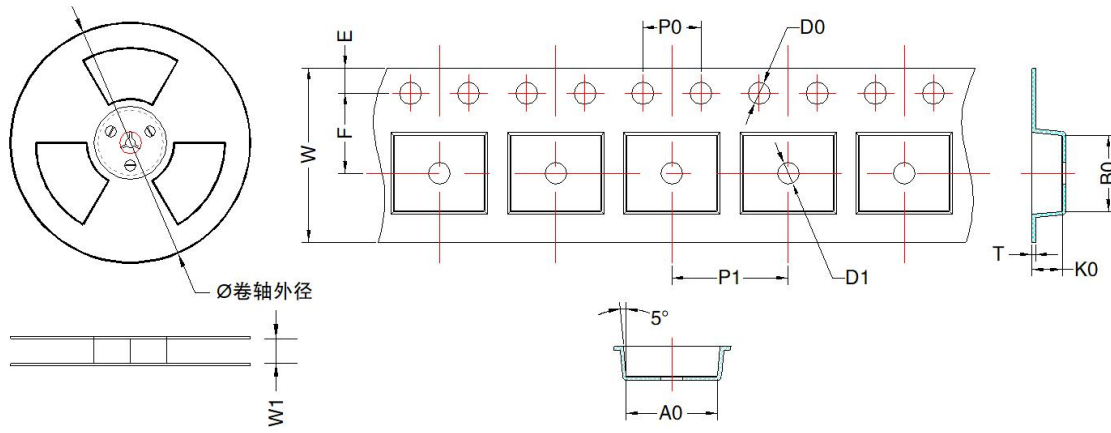
注：此推荐参数仅为推荐值，需要根据实际应用情况选择。建议 R1、R2 选用 PTC，D1、D2 选用快恢复二极管。

订购信息

产品型号	封装	引脚数	丝印	包装
TDA51SCANHC	SOIC	16	TDA51SCANHC	1K/盘

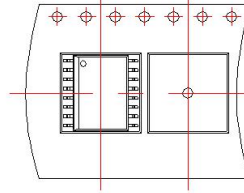


SOIC-16				
标识	尺寸(mm)		尺寸(inch)	
	Min	Max	Min	Max
A	2.35	2.65	0.093	0.104
A1	0.10	0.30	0.004	0.012
A2	2.25	2.35	0.089	0.093
D	10.2	10.4	0.402	0.409
E	7.4	7.6	0.291	0.299
E1	10.1	10.5	0.340	0.413
L	0.55	0.85	0.022	0.033
b	0.35	0.43	0.014	0.017
e	1.27TYP		0.05TYP	
c	0.15	0.30	0.006	0.012
θ	0°	8°	0°	8°



IC在载带上的位置

用户取件方向



器件型号	封装类型	MPQ	卷轴外径 (mm)	卷轴宽度 W1 (mm)	A0 (mm)	B0 (mm)	K0 (mm)	T (mm)	W (mm)	E (mm)	F (mm)	P1 (mm)	P0 (mm)	D0 (mm)	D1 (mm)
TDA51SCANHC	SOIC-16	1000	330.0	24.4	10.8 ± 0.2	10.7 ± 0.2	2.9 ± 0.2	0.3 ± 0.05	24.0 ± 0.3	1.75 ± 0.1	10.5 ± 0.1	12.0 ± 0.1	4.0 ± 0.1	1.5 ± 0.1	1.5 ± 0.1

广州金升阳科技有限公司

地址：广东省广州市黄埔区科学城科学大道科汇发展中心科汇一街5号
 电话：86-20-38601850 传真：86-20-38601272

E-mail: sales@mornsun.cn