

# HF46F

# 超小型中功率继电器



认证号: E134517



认证号: 40025215



认证号: CQC08001024932



## 特性

- 5A触点切换能力
- 宽度不超过7.2mm, 适合高密度安装
- 线圈与触点间抗浪涌电压10kV
- 满足VDE0631加强绝缘要求
- 高灵敏度, 功耗仅为200mW
- UL绝缘等级: F级绝缘等级可供选择
- 环保产品(符合RoHS)
- 外形尺寸: (20.5 x 7.2 x 15.3) mm

## 触点参数

触点形式	1H
接触电阻	≤100mΩ (1A 6VDC)
触点材料	AgSnO <sub>2</sub> , AgNi
触点负载(阻性)	3A 250VAC/30VDC 5A 250VAC/30VDC
最大切换电压	277VAC / 30VDC
最大切换电流	5A
最大切换功率	1385VA / 150W
机械耐久性	5 x 10 <sup>6</sup> 次
电耐久性	1.2 x 10 <sup>5</sup> 次 (AgNi, 3A 250VAC, 阻性负载, 85°C, 1s通1s断) 5 x 10 <sup>4</sup> 次 (AgNi, 5A 250VAC, 阻性负载, 85°C, 1s通1s断) 1.2 x 10 <sup>5</sup> 次 (AgSnO <sub>2</sub> , 3A 250VAC, 阻性负载, 85°C, 3s通3s断) 5 x 10 <sup>4</sup> 次 (AgSnO <sub>2</sub> , 5A 250VAC, 阻性负载, 85°C, 3s通3s断)

## 线圈参数

额定线圈功率	约200mW
--------	--------

## 线圈规格表

23°C

额定电压 VDC	动作电压 VDC	释放电压 VDC	最大电压* VDC	线圈电阻 Ω
3	≤2.25	≥0.18	3.90	45 x (1±10%)
5	≤3.75	≥0.25	6.50	125 x (1±10%)
6	≤4.50	≥0.30	7.80	180 x (1±10%)
9	≤6.75	≥0.45	11.7	405 x (1±10%)
12	≤9.00	≥0.60	15.6	720 x (1±10%)
18	≤13.5	≥0.90	23.4	1620 x (1±10%)
24	≤18.0	≥1.20	31.2	2880 x (1±10%)

备注: \*最大电压是指继电器线圈在短时间内能够承受的最大电压值。

## 性能参数

绝缘电阻	1000MΩ (500VDC)	
介质耐压	线圈与触点间	4000VAC 1 min
	断开触点间	1000VAC 1 min
浪涌电压(线圈与触点间)	10kV (1.2 / 50μs)	
动作时间(额定电压下)	≤10ms	
释放时间(额定电压下)	≤10ms	
冲击	稳定性	98m/s <sup>2</sup>
	强度	980m/s <sup>2</sup>
振动 <sup>(1)</sup>	10Hz ~ 55Hz 1.5mm 双振幅	
湿度	5% ~ 85%RH	
温度范围	-40°C ~ 85°C	
引出端方式	印制板式	
重量	约3g	
封装方式	防焊剂型、塑封型	

备注: (1) 该参数不适用于继电器长度方向的振动。长度方向的振动性能参数仅为10Hz~55Hz 1mm 双振幅。

(2) 上述值均为初始值。

(3) UL绝缘等级: F级、B级。

## 安全认证

UL/CUL	AgNi	5A 125VAC/250VAC 85°C
		5A 277VAC/30VDC 85°C
	AgSnO <sub>2</sub>	3A 125VAC/250VAC 85°C
		3A 277VAC/30VDC 85°C
VDE	AgNi	5A 125VAC/250VAC 85°C
		5A 277VAC/30VDC 85°C
	AgSnO <sub>2</sub>	3A 125VAC/250VAC 85°C
		3A 277VAC/30VDC 85°C
VDE	AgNi	5A 250VAC/30VDC 85°C
	AgSnO <sub>2</sub>	5A 250VAC/30VDC 85°C

备注: (1) 表中未注明温度的负载, 均指环境温度为室温;

(2) 以上仅列出了该产品认证的部分典型负载, 每个负载的详细测试条件不同, 因此电耐久性寿命次数不一样, 如需了解详细情况, 请与我司联系。



宏发继电器

ISO9001、ISO/TS16949、ISO14001、OHSAS18001、IECQ QC080000 认证企业

2014 Rev. 1.01

## 订货标记示例

继电器型号		HF46F / 12 -H S 1 T G F (XXX)
线圈电压	3, 5, 6, 9, 12, 18, 24VDC	
触点形式	H: 一组常开	
封装方式 <sup>(1)(2)</sup>	S: 塑封型	无: 防焊剂型
脚位形式	1: 1型脚位	2: 2型脚位
触点材料 <sup>(3)</sup>	T: AgSnO <sub>2</sub>	无: AgNi
触点镀层 <sup>(4)</sup>	G: 镀金	无: 不镀金
绝缘等级	F: F级	无: B级
客户特性号		

备注:(1)在洁净环境(不含H<sub>2</sub>S、SO<sub>2</sub>、NO<sub>2</sub>、粉尘等污染物)下使用时,推荐使用防焊剂型产品;

在污染环境(含H<sub>2</sub>S、SO<sub>2</sub>、NO<sub>2</sub>、粉尘等污染物)下使用时,建议选用塑封型产品,并请在实际使用中进行试验确认。

(2)当继电器装入PCB板焊接后,如需进行整体清洗或表面处理,请与我司联系,以便商定合适的焊接条件、合适的产品规格;

(3)对于灯负载(指示灯除外)、容性负载、马达负载等在继电器接通瞬间会产生高浪涌电流的应用场合,推荐采用AgSnO<sub>2</sub>触点。

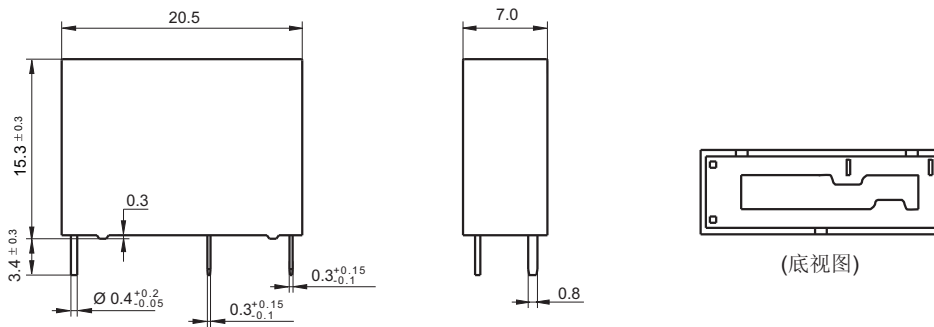
(4)对于镀金触点而言,最小负载为10mA 5VDC

## 外形图、接线图、安装孔尺寸

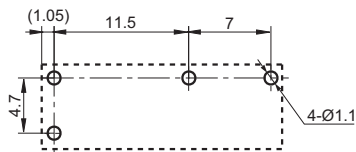
单位: mm

### 外形图

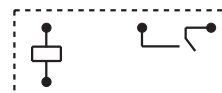
HF46F/□□-H□1□□(XXX)



### 安装孔尺寸 (底视图)

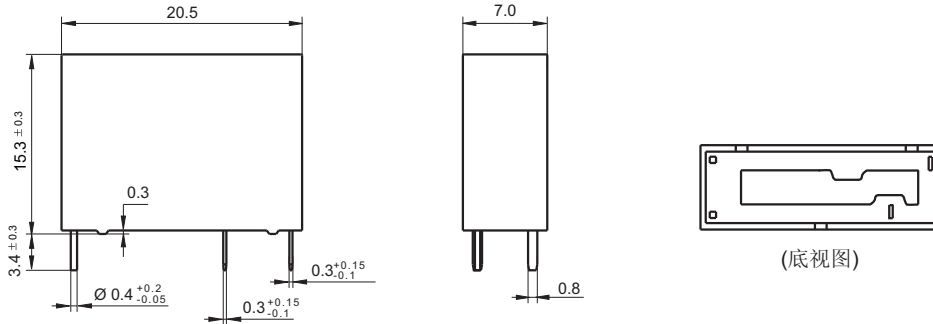


### 接线图 (底视图)

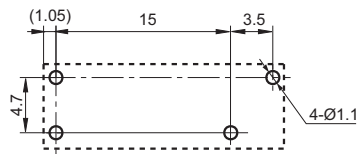


外形图

HF46F/□□-H□2□□ (XXX)



安装孔尺寸  
(底视图)



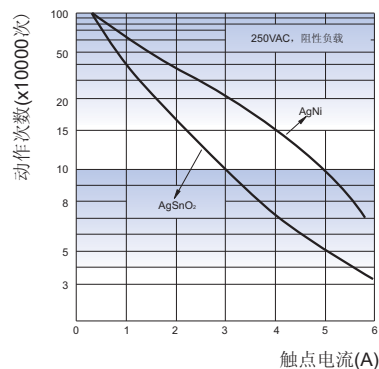
接线图  
(底视图)



备注: (1) 产品部分外形尺寸未注尺寸公差, 当外形尺寸 $\leq 1\text{mm}$ , 公差为 $\pm 0.2\text{mm}$ ; 当外形尺寸在 $(1 \sim 5)\text{mm}$ 之间时, 公差为 $\pm 0.3\text{mm}$ ; 当外形尺寸 $> 5\text{mm}$ , 公差为 $\pm 0.4\text{mm}$ ;  
(2) 安装孔尺寸中未注尺寸公差为 $\pm 0.1\text{mm}$ 。

性能曲线图

电耐久性曲线



测试条件: AgNi, 85℃, 1s通1s断  
AgSnO<sub>2</sub>, 85℃, 3s通3s断

声明:

本产品规格书仅供客户使用时参考, 其中未明确规定的要求条件, 详见“继电器术语解释及使用指南”。若有更改, 恕不另行通知。  
对宏发而言, 不可能评定继电器在每个具体应用领域的所有性能参数要求, 因而客户应根据具体的使用条件选择与之相匹配的产品, 若有疑问, 请与宏发联系以便获取更多的技术支持。但产品选型责任仅由客户负责。